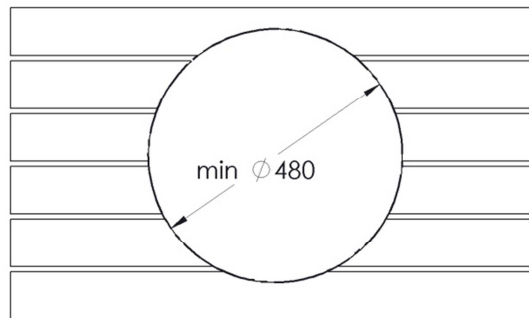
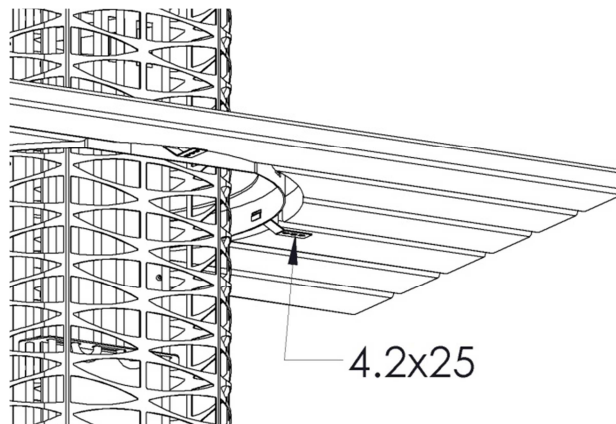


ASENNUSOHJE – Laudekaulus Saana

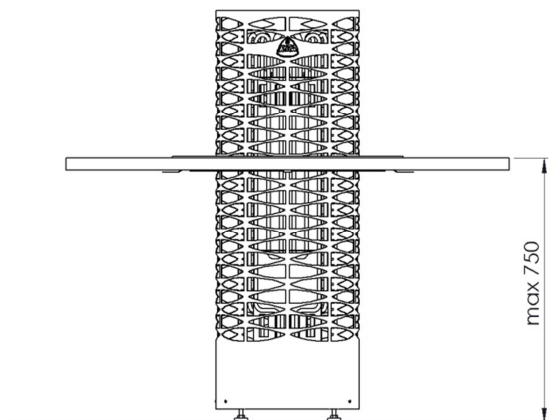
Tämä ohje on tarkoitettu vain Kota Saana kiukaalle. Laudekaulus soveltuu max. 30mm paksuiselle lauteelle. Lauteen runkoon (kannakkeet, jalat, tuet) ja palava-aineiseen seinään on noudatettava kiukaalle määritettyä suojaetäisyyttä. Laudekaulus ja kiuas tulee asentaa keskeisesti leikattuun aukkoon. Laudekauluskiinnitys (4kpl) tehdään lauteen alapuolelle kuvan 2 mukaisesti. Laudekauluskiinnityksen ulkohalkaisija on 520mm.



Kuva 1



Kuva 2



Kuva 3